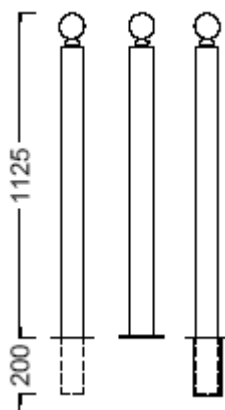


MARLEO



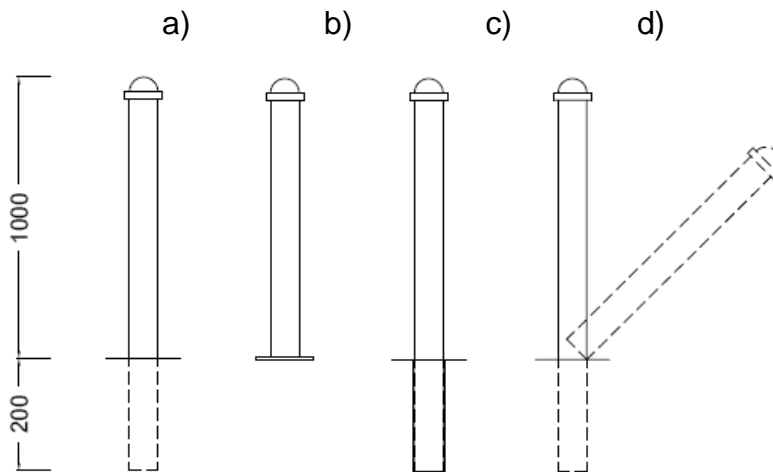
STRUTTURA:

tubolare di acciaio $\varnothing 80 \times 2$ mm. con sfera decorativa superiore massiccia $\varnothing 90$ mm.

PALETTO "TORINO"



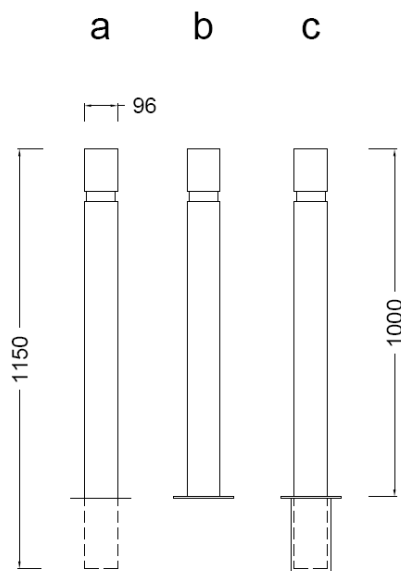
Disegno n. 70/A (maggio 1993) dell'Ufficio Arredo Urbano della Città di Torino



STRUTTURA:

tubolare di acciaio \varnothing 76x2 mm. con sovrastante anello e calotta semisferica decorativi.

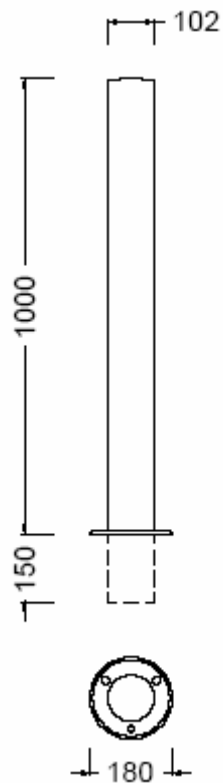
LUCIFERO



STRUTTURA:

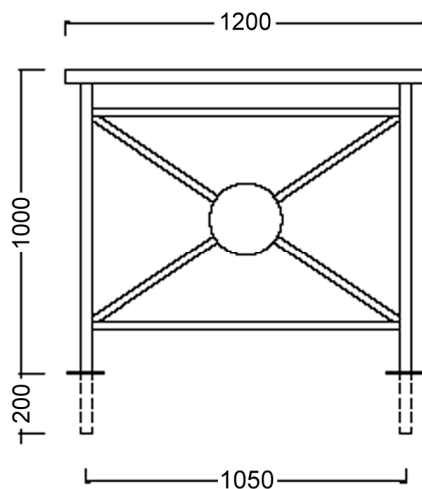
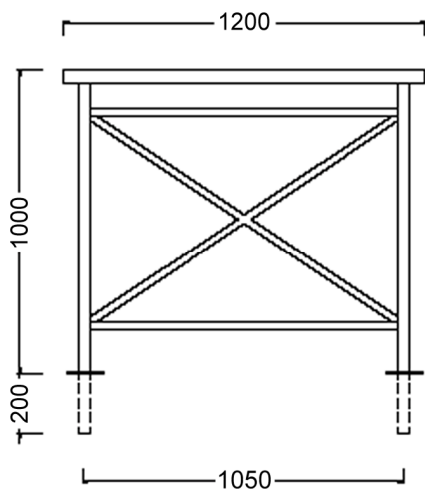
fusto a sezione cilindrica realizzato in tubolare di acciaio \varnothing 96x3 mm., anello decorativo superiore in acciaio inox AISI 304.

LINEA



STRUTTURA: tubolare di acciaio Ø 102x3 mm.

H A S T A



STRUTTURA: profilati in acciaio sezione 40x40 mm., rinforzi interni 25x35 mm. disposti a croce di Sant'Andrea; disco centrale portastemma \varnothing 240x3 mm. idoneo per l'eventuale collocazione di stemma in fusione di ottone.

TRATTAMENTO: zincatura secondo norme UNI e verniciatura a polveri poliestere.

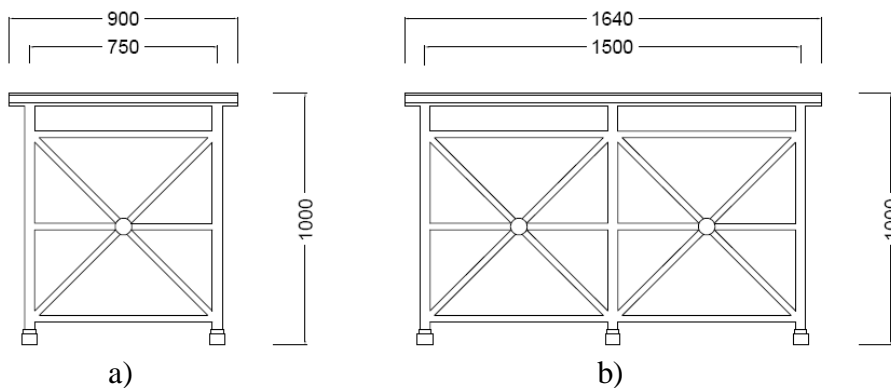
DIMENSIONI: mm. 1200 x H.f.t. mm. 1000

VERSIONI:
a) con supporti da murare
b) con supporti muniti di piastra base da tassellare

TORINO "SANT'ANDREA"



Disegni n. 94/E (aprile 1996) – 94/C (maggio 1993)
dell'Ufficio Arredo Urbano della Città di Torino



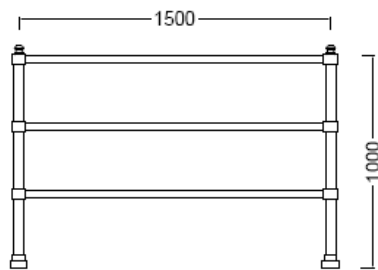
STRUTTURA:

costituita da montanti verticali in acciaio scatolato 40x40x3 mm., saldati a tre correnti orizzontali 40x25x3 mm. ed a diagonali 40x25x3 mm. disposte a Croce di Sant'Andrea, con due dischi centrali riprodotto lo stemma della Città coniato a stampo; dotata di mancorrente scatolato sagomato sulla sommità avente sezione 67x27x1,5 mm. e di elementi decorativi massicci alla base.

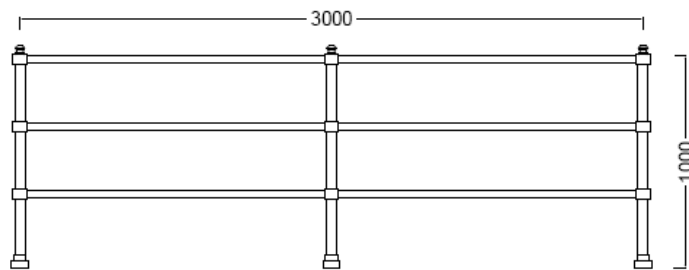
TORINO "STORICA"



Disegni n. 94/A – 94/B (maggio 1993) dell'Ufficio Arredo Urbano della Città di Torino



a)

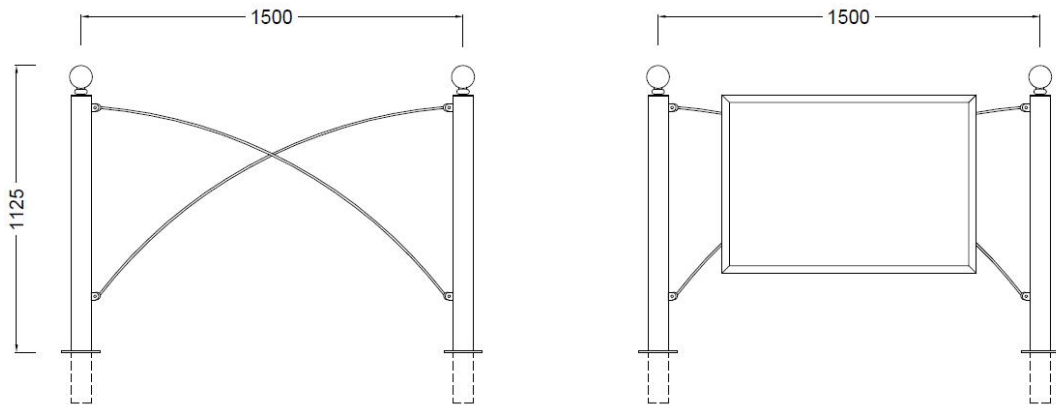


b)

STRUTTURA:

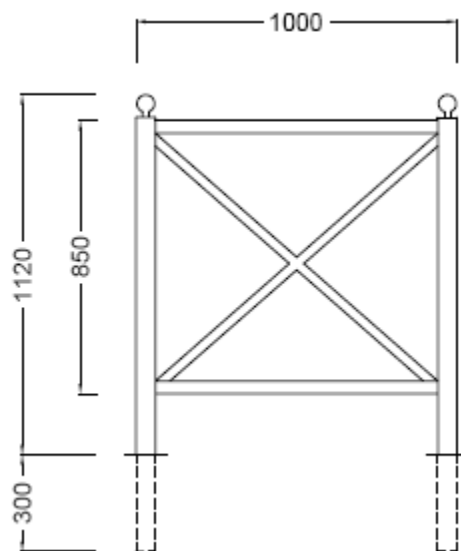
costituita da montanti verticali in acciaio scatoato 40x40x3 mm., saldati a tre correnti orizzontali 35x35x3 mm., muniti di pomelli e di elementi decorativi massicci alla sommità ed alla base.

C L E S S I D R A



STRUTTURA: elementi diagonali in piatto d'acciaio 60x8 mm. saldati tra di loro ed opportunamente fissati ai montanti di sostegno in tubolare d'acciaio Ø 80x2 mm. con sfera decorativa superiore massiccia Ø 90 mm.

GAUDENZIA



STRUTTURA:

costituita da montanti verticali in acciaio scatoletto 60x60x3 mm., saldati a due correnti orizzontali 30x40x2,5 mm. ed a diagonali 30x30x2,5 mm. disposte a Croce di Sant'Andrea, muniti di sfere decorative superiori massicce \varnothing 55 mm.