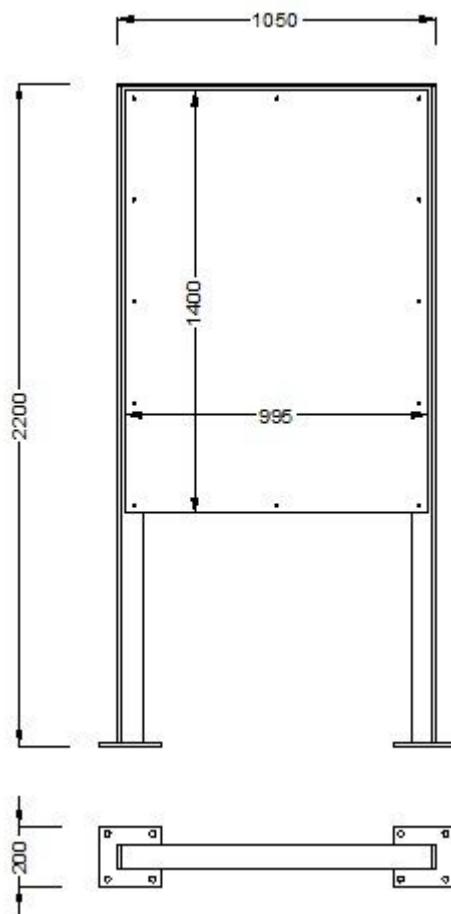


EXPO



STRUTTURA: struttura portante di sostegno in profilo a "T" di acciaio sezione mm. 80x80x8, doppio tamponamento espositivo bifacciale in lamiera spessore mm. 15/10 fissati alla struttura a mezzo di apposita viteria in acciaio inox; supporti muniti di piastre base quadrate dimensioni mm. 200x200 con fori per il tassellaggio su pavimentazione rigida (fornitura tasselli esclusa).

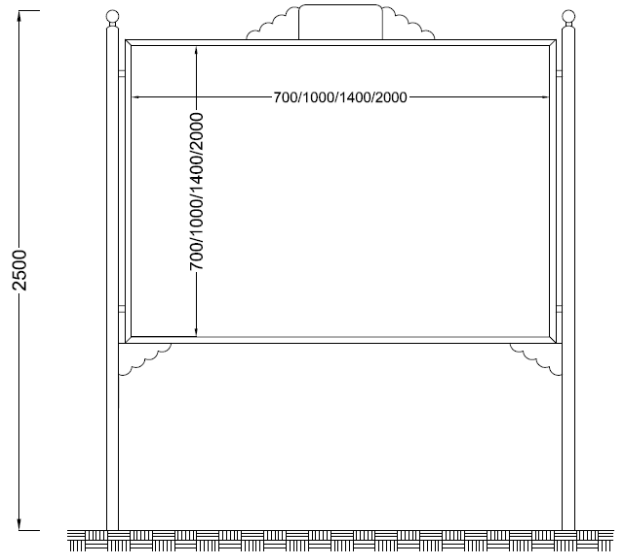
TRATTAMENTO: zincatura secondo norme UNI e verniciatura a polveri poliesteri.

VITERIA: in acciaio inox

DIMENSIONI: mm. 1050 x H.2200 pannello espositivo: mm. 995 x H.1400
N.B.: Disponibili altre dimensioni a richiesta

VERSIONI ULTERIORI: in lamiera di acciaio corten con trattamento di antiruggine

ANTICO



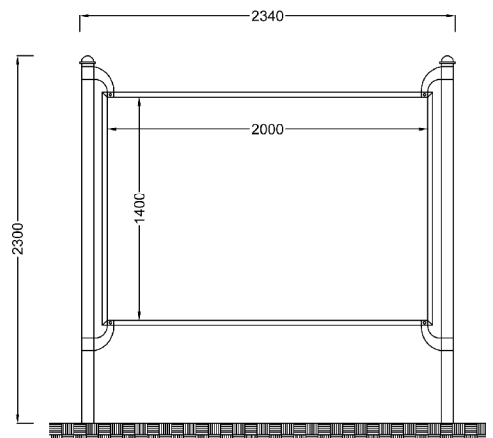
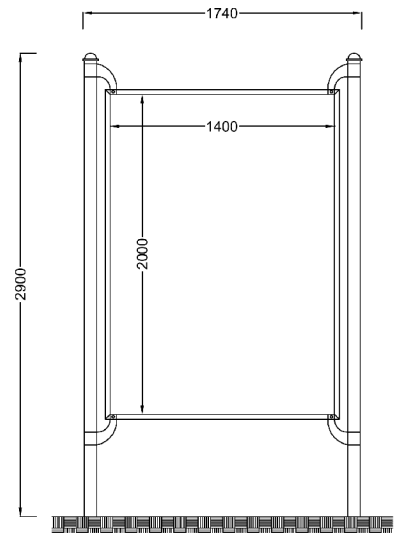
STRUTTURA: composta da n.2 montanti tubolari di acciaio Ø 60x2 con all'apice elemento decorativo sferico in fusione, fregi decorativi in lamiera sagomata con tecnologia laser e cimasa superiore; alette laterali in acciaio saldate ai tubolari, per il sostegno del pannello pubblicitario monofacciale costituito da telaio perimetrale in profilati di acciaio e tamponamento di fondo in lamiera piena spessore mm. 12/10. Fissaggio a terra mediante inghisaggio dei montanti in idonei plinti in cls.

TRATTAMENTO: zincatura secondo norme UNI e verniciatura a polveri poliesteri.

VITERIA: in acciaio inox

DIMENSIONI:
Luce Visiva pannello espositivo: mm. 700xH.1000 oppure 1000xH.700
Luce Visiva pannello espositivo: mm. 1000xH.1400 oppure 1400xH.1000
Luce Visiva pannello espositivo: mm. 1400xH.2000 oppure 2000xH.1400

DOMUS



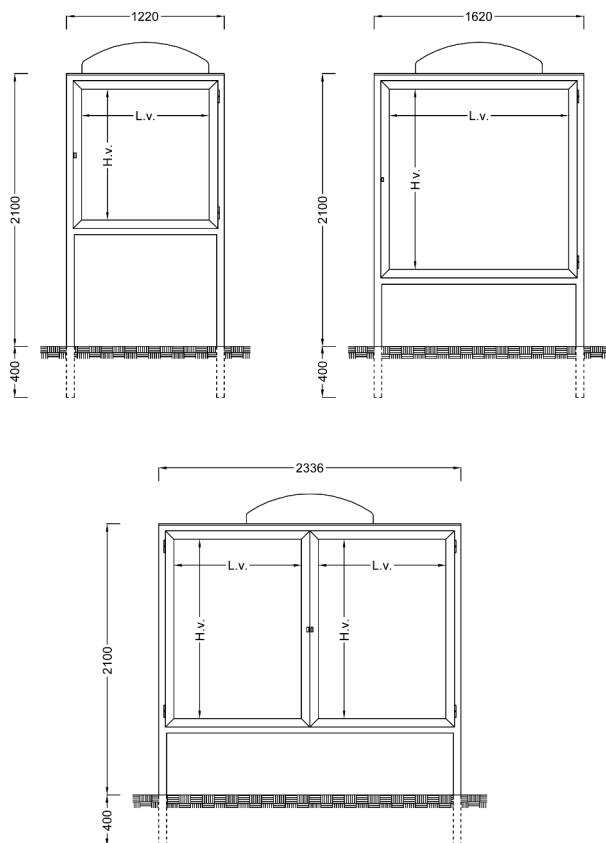
STRUTTURA: metallica costituita da montanti tubolari in acciaio Ø mm. 60 con finitura superiore con disco e calotta emisferica e basi decorative in fusione di ghisa (o alluminio); pannello espositivo bifacciale in lamiera metallica, avente luce visiva di cm. 200xH.140 oppure cm. 140xH.200, inserito ad incastro in un telaio a cornice scatolare mm. 40x40, e collegato ai montanti a mezzo di elementi di giunzione sagomati con terminali angolari.

TRATTAMENTO: zincatura a caldo secondo norme UNI e verniciatura a polveri poliestere.

VITERIA: in acciaio inox

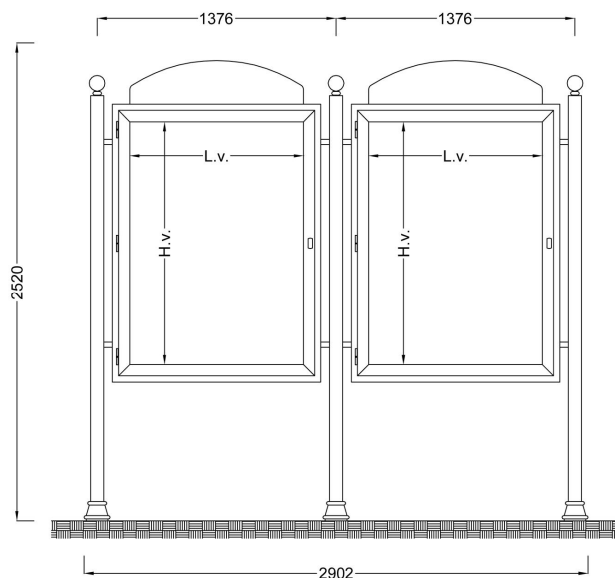
DIMENSIONI: pannello espositivo: mm. 1400 x H.2000
pannello espositivo: mm. 2000 x H.1400
N.B.: Disponibili altre dimensioni a richiesta

V I S U A L



- STRUTTURA:** tubolare perimetrale a sezione quadra avente dimensioni 60x60x2 mm. (100x100x2 mm. nella versione bifacciale), una o due ante apribili in profilo di alluminio con guarnizioni in gomma a tenuta stagna, vetro antiscalfatura 4+4 mm., e serratura con chiave. Lamiera superiore sagomata per l'eventuale applicazione del logo comunale o pubblicitario.
- TRATTAMENTO:** zincatura a caldo secondo norme UNI e verniciatura a polveri poliesteri.
- VITERIA:** in acciaio inox
- DIMENSIONI:** mm. 1220 x H.2500 pannello espositivo: mm. 1000 x H.1000
mm. 1620 x H.2500 pannello espositivo: mm. 1400 x H.1400
mm. 2336 x H.2500 pannello espositivo: mm. 1000+1000 x H.1400
N.B.: Disponibili altre dimensioni a richiesta mono e bifacciali

LA MARCHESA



STRUTTURA:

cassonetto in acciaio zincato formato perimetralmente da lamiera di spessore 20/10 mm. pressopiegata a "C" e pannello di fondo spessore 15/10 mm; anta apribile su cerniera con telaio in profilato di alluminio; vetro stratificato trasparente 3+3 pvb 0,38 e chiusura a levetta chiave quadra; montanti laterali di sostegno in tubolare di acciaio \varnothing 76 x 2 mm. rifiniti da elementi decorativi in acciaio massiccio con sovrastante sfera \varnothing 90 mm. e base tronco-conica sagomata \varnothing 150 x h 110 mm. Fissaggio al suolo mediante inghisaggio del prolungamento dei montanti oppure con piastre base preforate per il tassellaggio su pavimento rigido.

OPTIONAL:

cimasa sagomata in lamiera d'acciaio, posta all'estradosso del cassonetto, per indicazioni.

TRATTAMENTO:

zincatura a caldo secondo norme UNI e verniciatura a polveri poliesteri

VITERIA:

in acciaio inox (ove occorrenti)

VERSIONI:

MONOFACCIALI SINGOLE (1 cassonetto + 2 montanti)

a) pannello espositivo: mm. 700 x H.1000 (1 anta)

b) pannello espositivo: mm. 1000 x H.1400 (1 anta)

c) pannello espositivo: mm.1400 x H.2000 (2 ante)

BIFACCIALI SINGOLE (1 cassonetto + 2 montanti)

d) pannello espositivo: mm. 700 x H.1000 mm (1 + 1 anta)

e) pannello espositivo: mm. 1000 x H.1400 mm (1 + 1 anta)

f) pannello espositivo: mm. 1400 x H.2000 mm (2 + 2 ante)

MONOFACCIALI DOPPIE (2 cassonetti + 3 montanti)

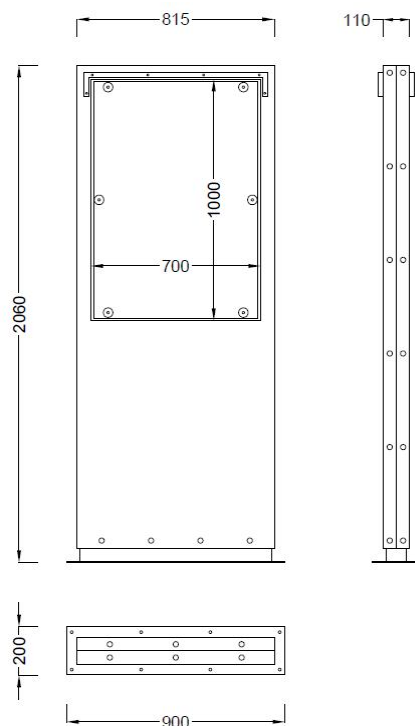
g) pannello espositivo: mm. 700 + 700 x H.1000 (2 ante)

h) pannello espositivo: mm.1000 + 1000 x H.1400 (2 ante)

BIFACCIALI DOPPIE (2 cassonetti + 3 montanti)

i) pannello espositivo: mm. 700 + 700 x H.1000 (4 ante)

l) pannello espositivo: mm. 1000 + 1000 x H.1400 (4 ante)



STRUTTURA: cassonetto costituito da due semigusci in lamiera di acciaio corten spessore 30/10 mm. uniti tra di loro con apposite viti in acciaio inox; superficie espositiva bifacciale protetta da due fogli in policarbonato compatto trasparente spessore mm. 8 fissati con appositi dischi in acciaio inox e frontalino estetico, sempre in acciaio inox, sezione mm. 20x20. Zoccolo di base in acciaio inox di dimensioni mm. 900x200, spessore mm. 6, predisposto per il fissaggio a terra a mezzo tasselli (quest'ultimi esclusi).

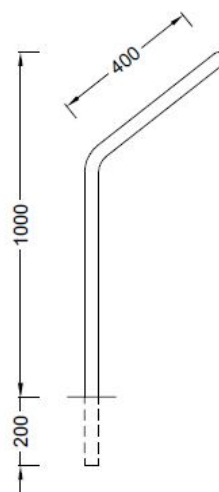
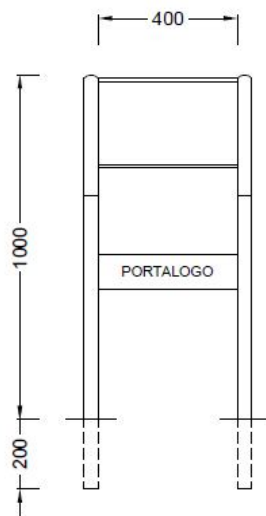
TRATTAMENTO: sabbiatura ed ossidazione accelerata con processo finale di antilavamento per la stabilizzazione del rilascio della polvere di ruggine.

VITERIA: in acciaio inox

DIMENSIONI: mm. 815 x 110 x H.2060 pannello espositivo bifacciale: mm. 700 x H.1000

VERSIONI ULTERIORI: a) in acciaio zincato e verniciato a polveri p.e.
b) in acciaio inossidabile AISI 304 (oppure AISI 316)

Leggio INFO



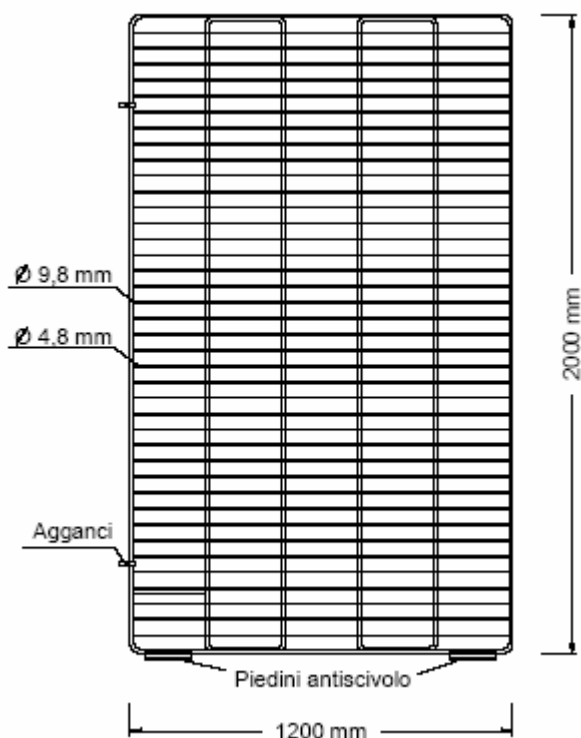
STRUTTURA: metallica costituita da montanti tubolari in acciaio Ø mm. 40x1,5 opportunamente calandrati; tabella per affissione informazioni turistiche avente dimensioni mm. 400x400, in lamiera di acciaio sp. mm. 20/10 e dotata di lastra in plexiglass trasparente; fascia portalogò in lamiera di acciaio sp. mm. 20/10.

TRATTAMENTO: zincatura secondo norme UNI e verniciatura a polveri poliestere.

VITERIA: in acciaio zincato a norma UNI

DIMENSIONI: mm. 480 x H.tot.1200 (H.f.t. mm. 1000)

MULTIGRID



Griglie espositive in acciaio a sistema componibile, modulare ed autostabilizzato, agganciabili ad angolo variabile mediante l'impiego di morsetti in acciaio brevettati, dotate di piedini antiscivolo in gomma. Dimensioni mm. 1200 x H. 2000; diametro del filo mm. 9,8 (telaio) e mm. 4,8 (pannello), maglia mm. 240x50.

Idonee anche per uso esterno, costituiscono un facile sistema, semplice e modulare, di supporto per l'esposizione e l'informazione negli ambienti più variegati: fiere, centri commerciali, sedi municipali, musei, scuole, ospedali, cinema, teatri, ed in genere qualsiasi altro ambiente pubblico e collettivo.

La leggerezza del materiale unitamente alla trasparenza e alla sobrietà del design, consentono un elegante effetto estetico pur mantenendo inalterate le caratteristiche di robustezza, assenza quasi totale di manutenzione, assoluta semplicità di montaggio ed immagazzinaggio; stabilità e protezione antigraffio del pavimento garantita dai piedini antiscivolo.



BACHECA MODERNA art. 379

MATERIALI / MATERIALS



INFORMAZIONI / INFORMATION



149x21x206 h cm

Utile 85x120 h cm



TOTEM MODERNO art. 379-3

MATERIALI / MATERIALS



INFORMAZIONI / INFORMATION



139x122x217 h cm

Utile 85x120 h cm





BACHECA SAN VICINO art. 375A

MATERIALI / MATERIALS



INFORMAZIONI / INFORMATION



168x72x253 h cm

Utile 120x80 h cm



BACHECA URBINO art. 375U

MATERIALI / MATERIALS



INFORMAZIONI / INFORMATION



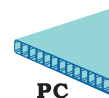
280x72x253 h cm

Utile 200x136 h cm



BOOK SHARING art. 374B

MATERIALI / MATERIALS



PC

INFORMAZIONI / INFORMATION



70x80x180 h cm